

**РОССИЯ**

**ООО «ЭЛИНОКС»**



**ПРИЛАВОК МАРМИТ ЭЛЕКТРИЧЕСКИЙ  
ДЛЯ ПЕРВЫХ БЛЮД  
ПМЭС 70М, ПМЭС 70М-01  
МОДЕЛИ «ПАТША»**

**ПАСПОРТ  
и руководство по эксплуатации**

**EAC**

## 1. НАЗНАЧЕНИЕ

Прилавок мармит (далее мармит) электрический стационарный для первых блюд предназначен для кратковременного сохранения в горячем состоянии первых блюд в наплитных котлах и раздачи их потребителю на предприятиях общественного питания самостоятельно или в составе технологических линий.

Сертификат соответствия № С-RU.MH10.B.00068. Срок действия с 12.11.2013г. по 11.11.2018г.

Декларация о соответствии № RU Д-RU.AГ03.B.71541. Срок действия с 23.03.2015г. по 22.03.2020г.

На предприятии действует сертифицированная система менеджмента качества в соответствии с требованиями ISO 9001:2008. Регистрационный номер №73 100 3466, действителен до 28.09.2018г.

## 2. ТЕХНИЧЕСКИЕ ХАРАКТЕРИСТИКИ

Таблица 1

Наименование	Норма			
	ПМЭС			
	70М	70М (кашир.)	70М-01	70М-01 (кашир.)
Номинальная потребляемая мощность, кВт: - конфорок; - лампы освещения; - суммарная	2x1,06=2,12 0,012 2,132		3x1,06=3,18 0,012 3,192	
Род тока	Двухфазный с нейтралью, переменный		Трехфазный с нейтралью, переменный	
Напряжение, В	400/230		400	
Частота тока, Гц	50			
Количество ламп освещения, шт.	1			
Количество конфорок, шт.	2		3	
Количество переключателей, шт.	2		3	
Количество полок	2			
Время разогрева рабочей поверхности до температуры 400° С, при работе в холостую, мин, не более	20			
Диаметр конфорки, мм	220±0,5			
Площадь поверхности полок, м <sup>2</sup> , не более	0,34		0,46	
Габаритные размеры, мм: - длина; - ширина без направляющих для подносов; - ширина с направляющими для подносов; - высота до поверхности конфорок; - высота до стола; - высота с полками	1120 808 1036 485 852 1364		1500 808 1036 485 852 1364	
Масса, кг, не более	75		109	
Срок службы, лет	10			

### 3. КОМПЛЕКТ ПОСТАВКИ

Таблица 2

Наименование		Количество, шт.
		ПМЭС
		70М, 70М (кашир.); 70М-01;70М-01 (кашир.)
1	Прилавок мармит электрический стационарный	1
2	Полка	2
3	Кронштейн полки (труба)	2
4	Опора для направляющих	2
5	Направляющие для подносов	1
6	Опора ПМЭС70-60-105	4
7	Проставка ЭМК 70М-035	3
8	Шпилька ЭМК 70М-025	1
9	Шпилька ЭМК 70М-025-02	1
10	Хомут с липкой площадкой	1
11	Светильник	1
12	Винт М4х8 ГОСТ 17475-72	2
13	Болт М6х40 ГОСТ 7798-70	4
14	Болт М6х20 ГОСТ 7798-70	2
15	Гайка М6	2
16	Паспорт	1
17	Упаковка	1

### 4. УСТРОЙСТВО И ПРИНЦИП РАБОТЫ

Прилавок мармит состоит из собственного мармита, полки верхней и направляющих для подносов. Мармит состоит из сварного основания, к которому крепятся облицовки. Сверху облицовки накрыты столешницей из нержавеющей стали. Стенка передняя и панель управления кашированных мармитов выполнены из кашированного металла.

К нижнему основанию крепится жесткая рама, на которую устанавливается столешница с отверстиями для конфорок. Столешница крепится к передней и боковым облицовкам. Каждая конфорка фиксируется специальной планкой в определенном положении и стягивается через скобу гайкой и шпилькой конфорки.

Включение, отключение и ступенчатое регулирование мощности конфорок осуществляется переключателями, расположенными на панели управления, находящейся со стороны обслуживающего персонала.

На панели управления расположены:

- светосигнальный индикатор «Сеть» (белого цвета) и «Работа» (желтого цвета).

Освещение конфорок и полок осуществляется светодиодными светильниками.

Включение и отключение светильника осуществляется встроенным в него выключателем.

Эквипотенциальный зажим расположен на правой стороне, со стороны обслуживающего персонала, под основанием.

## 5. МЕРЫ БЕЗОПАСНОСТИ

По способу защиты человека от поражения электрическим током мармит относится к 1 классу по ГОСТ 12.2.007.0.

К обслуживанию мармита допускаются лица, прошедшие технический минимум по эксплуатации оборудования и ознакомившиеся с настоящим руководством по эксплуатации.

**ВНИМАНИЕ!** *Изделие не предназначено для использования лицами (включая детей) с пониженными физическими, психическими или умственными способностями, или при отсутствии у них опыта или знаний, если они не находятся под контролем или не проинструктированы об использовании изделия лицом, ответственным за их безопасность. Дети должны находиться под присмотром для недопущения игры с изделием.*

При работе с мармитом соблюдайте следующие правила безопасности:

- не допускается установка мармита ближе 1 м от легковоспламеняющихся материалов;

- к мармиту должен быть проход шириной не менее 1 м от легковоспламеняющихся материалов;

- при монтаже мармита должна быть установлена коммутационная защитная арматура, гарантирующая от пожарных факторов: короткого замыкания, перенапряжения, перегрузки, самопроизвольного включения;

- присоединение мармита к сети должно осуществляться с учетом допускаемой нагрузки на электросеть;

- при обнаружении неисправностей вызовите электромеханика;

- включайте мармит только после устранения неисправностей;

- по пожарной безопасности мармит должен соответствовать ГОСТ 12.1.004;

- не допускается использование мармита в пожароопасных и взрывоопасных зонах;

**Внимание!** Для очистки наружной части мармита и чаши не допускается при-  
менять водяную струю.

**Категорически запрещается:**

- производить чистку и устранять неисправности при работе мармита;

- держать включенным на максимальной мощности незагруженный мармит;

- работа без заземления;

- работа без внешней защиты.

## 6. ПОДГОТОВКА К РАБОТЕ

После хранения прилавка в холодном помещении или после перевозки в зимних условиях перед включением в сеть необходимо выдерживать его в условиях комнатной температуры ( $18 \pm 20^\circ\text{C}$ ) в течение 6 ч.

Распаковка, установка и испытание мармита должны производиться специалистами по монтажу и ремонту оборудования для предприятий общественного питания и торговли.

Установку мармита проводите в следующем порядке:

- перед установкой мармита на предусмотренное место необходимо снять защитную пленку со всех поверхностей. Необходимо следить за тем, чтобы мар-

мит был установлен в горизонтальном положении (для этого предусмотрены регулировочные ножки), высота должна быть удобной для пользователя (около 875 мм). Учитывая вид мармита, его можно размещать отдельно или вместе с другими прилавками;

- подключение мармита к электросети должно быть выполнено согласно действующего законодательства и нормативов. Электроподключение производится только уполномоченной специализированной службой с учетом маркировок на табличке с надписями и в соответствии со схемой электрической принципиальной;

- монтаж и подключение должны быть произведены так, чтобы установленный и подключенный мармит предупреждал доступ к токопроводящим частям без применения инструментов;

- установить мармит на соответствующее место;

- выровнять мармит с помощью регулируемых ножек так, чтобы рабочие поверхности приняли горизонтальное положение;

- Собрать прилавок, т.е. соединить направляющие для подносов (поз.5) и опоры (поз. 4), закрепить четырьмя винтами М5, установить направляющие на переднюю стенку прилавка и закрепить четырьмя болтами М6. Закрутить в столешницу шпильки ЭМК70М-025 (поз.9) и ЭМК70М-025-02 (поз. 10), на столешницу становить 4 опоры ПМЭС 70-60-105 (поз.6) и кронштейны полки (труба) (поз. 3), закрепив к столешнице болтами М6х40 (поз. 14); закрепить полки (поз.2) к кронштейнам полки (поз.3) с помощью болтов М6х40 (поз. 14). Установить к полке (поз. 2) светильник с помощью кронштейна ЭМК70К-72СБ (поз. 8) и винтов М4х10 (поз. 13).

- надежно заземлить мармит, подсоединив заземляющий проводник к заземляющему зажиму на днище мармита;

- провести ревизию соединительных устройств электрических цепей мармита (винтовых и безвинтовых зажимов), при выявлении ослабления необходимо подтянуть или подогнуть до нормального контактного давления;

- проверить ток утечки - 1 мА на 1 кВт номинально потребляемой мощности.

Питающее напряжение сети должно быть в пределах от минус 10% до плюс 10% от номинального при допустимом изменении частоты тока по ГОСТ 13109.

**ПРИМЕЧАНИЕ:** Если в вашем регионе перепады питающего напряжения сети превышают указанные, рекомендуются изделие подключать к сети через монитор напряжения или стабилизатор напряжения. В противном случае изделие может выйти из строя, и гарантийные обязательства при этом не действуют.

Электропитание подвести снизу на блок зажимов от распределительного щита через автоматический выключатель с комбинированной защитой, реагирующий на номинальный рабочий ток 10А и ток утечки 10мА.

Номинальное поперечное сечение жил шнуров питания не должно быть меньше значений указанных в таблице 3:

Таблица 3

Изделие	Марка, число и номинальное сечение жил, мм <sup>2</sup>
ПМЭС 70М; ПМЭС 70М-01 (кашир.)	КГН 4 x 1,5
ПМЭС 70М-01; ПМЭС70М-01 (кашир.)	КГН 5 x 1,5

Питающие шнуры должны быть выполнены в виде гибкого кабеля с маслостойкой оболочкой не легче, чем обычный полихлорпрен, или шнура с другой эквивалентной синтетической эластичной оболочкой типа ПРМ по ГОСТ 7399.

Автоматический выключатель в стационарной проводке должен обеспечивать гарантированное отключение всех полюсов от сети питания мармита и должен быть подключен непосредственно к зажимам питания и иметь зазор между контактами не менее 3 мм во всех полюсах.

После монтажа, перед пуском в эксплуатацию, необходимо просушить конфорки в течении 1,5-2 часов, для чего включить пакетный переключатель в положение «1».

При установке прилавка в линию раздачи (Л.Р.) для облегчения выравнивания линии по передней стенке необходимо совместить 2 отверстия  $\varnothing 7$  на боковой поверхности основания и соединить основания болтами М6х20 (поз. 15) и гайками М6 (поз. 16), предусмотрев зазор между основаниями (5÷6) мм.

Для выравнивания потенциалов при установке мармита в технологическую линию, предусмотрен зажим, обозначенный знаком  $\nabla$  - эквипотенциальность.

Эквипотенциальный провод должен быть сечением не менее 10 мм<sup>2</sup>.

Сдача в эксплуатацию смонтированного оборудования оформляется по установленной форме.

## 7. ПОРЯДОК РАБОТЫ

Для включения мармита в сеть, включить автоматический выключатель в стационарной проводке. Поставить ручки переключателей конфорок в положение «3» (сильный нагрев), при необходимости уменьшения нагрева ручки переключателей перевести в положение «2» (средний нагрев) или в положение «1» (слабый нагрев).

Время хранения первых блюд не должно превышать 2 часов.

После окончания работы поставить ручки переключателей в положение «0». Отключить мармит от сети, выключив автоматический выключатель в стационарной проводке, очистить конфорки от остатков пищи и, при необходимости, промыть моющим раствором, протереть чистой ветошью и просушить.

## 8. ТЕХНИЧЕСКОЕ ОБСЛУЖИВАНИЕ

Техническое обслуживание и ремонт должен производить электромеханик III - V разрядов, имеющий квалификационную группу по технике безопасности не ниже третьей.

В процессе эксплуатации мармита необходимо выполнить следующие виды работ в системе технического обслуживания и ремонта:

ТО - регламентированное техническое обслуживание - комплекс профилактических мероприятий, осуществляемых с целью обеспечения работоспособности или исправности мармита;

ТР - текущий ремонт - ремонт, осуществляемый в процессе эксплуатации, для обеспечения или восстановления работоспособности мармита и состоящий в замене и (или) восстановлении ее отдельных частей и их регулировании.

**ВНИМАНИЕ! Все проводимые работы производить только после отключения мармита от сети, выключив автоматический выключатель в стационарной проводке.**

При техническом обслуживании проводятся следующие работы:

- проверить внешним осмотром мармит на соответствие правилам техники безопасности;
- проверить линии заземления;
- проверить цепи заземления самого мармита (то есть от зажима заземления до доступных металлических частей - сопротивление должно быть не более 0,1 Ом);
- подтянуть при необходимости контактные соединения токоведущих частей мармита;
- проверить мармит в рабочем режиме.

При ТР проводятся все работы, предусмотренные при ТО и ремонт или замена отдельных частей.

После окончания ТО и ТР необходимо внести запись в таблицу 5.

## 9. ВОЗМОЖНЫЕ НЕИСПРАВНОСТИ И МЕТОДЫ ИХ УСТРАНЕНИЯ

Перечень возможных неисправностей и методы их устранения приведены в таблице 4.

Таблица 4

Наименование неисправности	Вероятная причина	Методы устранения
Мармит не нагревается, переключатели включены, лампы не горят.	Отсутствует напряжение в сети. Не исправны переключатели.	Подать напряжение. Заменить переключатели.
Конфорки нагреваются слабо при включенных переключателях.	Не исправны переключатели. Не исправны конфорки.	Заменить переключатели. Заменить конфорку.
Не горит сигнальная лампа.	Не исправна сигнальная лампа. Обрыв проводов коммутации сигнальной арматуры.	Заменить сигнальную лампу. Устранить обрыв проводов.
Не горит лампа освещения	Неисправен светильник.	Заменить светильник.

Для замены светодиодного светильника необходимо отключить электропитание, выключив автоматический выключатель в стационарной проводке. Отсоединить разъем питающего шнура от светильника и снять светильник с кронштейнов. Установку исправного светильника производить в обратном порядке.

**«ВНИМАНИЕ! Все проводимые замены производить только после отключения мармита от сети питания, выключив автоматический выключатель в стационарной проводке».**

## 10. СВИДЕТЕЛЬСТВО О ПРИЕМКЕ

Прилавок мармит электрический для первых блюд ПМЭС 70М, ПМЭС 70М-01, ПМЭС70М (кашир.), ПМЭС70М-01 (кашир.) (нужное подчеркнуть), заводской номер \_\_\_\_\_ соответствует ТУ 5151-009-01439034-2005 и признан годным для эксплуатации.

Дата выпуска \_\_\_\_\_

---

личные подписи (оттиски личных клейм) должностных лиц предприятия, ответственных за приемку изделия

## 11. СВИДЕТЕЛЬСТВО О КОНСЕРВАЦИИ

Прилавок мармит электрический для первых блюд ПМЭС 70М, ПМЭС 70М-01, ПМЭС70М (кашир.), ПМЭС70М-01 (кашир.) (нужное подчеркнуть), подвергнут на ООО «ЭЛИНОКС» консервации согласно требованиям ГОСТ 9.014.

Дата консервации \_\_\_\_\_

Наименование и марка консерванта \_\_\_\_\_

Консервацию произвел \_\_\_\_\_  
(подпись)

Изделие после консервации принял \_\_\_\_\_  
(подпись)

## 12. СВИДЕТЕЛЬСТВО ОБ УПАКОВКЕ

Прилавок мармит электрический для первых блюд ПМЭС 70М, ПМЭС 70М-01, ПМЭС70М(кашир.), ПМЭС70М-01(кашир.) (нужное подчеркнуть), упакован на ООО «ЭЛИНОКС» согласно требованиям, предусмотренным конструкторской документацией.

Дата упаковки \_\_\_\_\_ М. П.

Упаковку произвел \_\_\_\_\_  
(подпись)

Изделие после упаковки принял \_\_\_\_\_  
(подпись)



### **13. ГАРАНТИИ ИЗГОТОВИТЕЛЯ**

Гарантийный срок эксплуатации мармита - 1 год со дня ввода в эксплуатацию. Гарантийный срок хранения 1 год со дня изготовления. В течение гарантийного срока предприятие-изготовитель гарантирует безвозмездное устранение выявленных дефектов изготовления и замену вышедших из строя составных частей мармита, произошедших не по вине потребителя, при соблюдении потребителем условий транспортирования, хранения и эксплуатации изделия. Гарантия не распространяется на случаи, когда мармит вышел из строя по вине потребителя в результате несоблюдения требований, указанных в паспорте. Время нахождения мармита в ремонте в гарантийный срок не включается. В случае невозможности устранения на месте выявленных дефектов предприятие-изготовитель обязуется заменить дефектный мармит.

Все детали, узлы и комплектующие изделия, вышедшие из строя в период гарантийного срока эксплуатации, должны быть возвращены заводу-изготовителю сковороды для детального анализа причин выхода из строя и своевременного принятия мер для их исключения.

Рекламация рассматривается только в случае поступления отказавшего узла, детали или комплектующего изделия с указанием номера мармита, даты изготовления и установки, копии договора с обслуживающей специализированной организацией, имеющей лицензию и копии удостоверения механика, обслуживающего мармит.

### **14. СВЕДЕНИЯ О РЕКЛАМАЦИЯХ**

Рекламации предприятию-изготовителю предъявляются потребителем в порядке и сроки, предусмотренные Федеральным законом «О защите прав потребителей» от 09.01.1996 г. с изменениями и дополнениями от 2 июня 1993 г., 9.01.1996 N 2-ФЗ, 17.12.1999 г. N 212-ФЗ, 30.12.2001 N 196-ФЗ, 22.08.2004 N 122-ФЗ, от 02.11.2004 N 127-ФЗ, от 21.12.2004 N 171-ФЗ, от 27.07.2006 N 140-ФЗ, от 16.10.2006 N 160-ФЗ, от 25.11.2006 N 193-ФЗ, от 25.10.2007 N 234-ФЗ, от 23.07.2008 N 160-ФЗ, от 03.06.2009 N 121-ФЗ, от 23.11.2009 N 261-ФЗ, от 27.06.2011 N 162-ФЗ, от 18.07.2011 N 242-ФЗ, от 25.06.2012 N 93-ФЗ, от 28.07.2012 N 133-ФЗ, от 02.07.2013 N 185-ФЗ, от 21.12.2013 N 363-ФЗ, от 05.05.2014 N 112-ФЗ, от 13.07.2015 N 233-ФЗ, от 03.07.2016 N 265-ФЗ, а также Постановлением Правительства РФ от 19.01.1998 г. № 55 «Об утверждении Правил продажи отдельных видов товаров, перечня товаров длительного пользования, на которые не распространяются требования покупателя о безвозмездном предоставлении ему на период ремонта или замены аналогичного товара, и перечня непродовольственных товаров надлежащего качества, не подлежащих возврату или обмену на аналогичный товар других размера, формы, габарита, фасона, расцветки или комплектации» с изменениями и дополнениями от 20.10.1998 N 1222, от 02.10.1999 N 1104, от 06.02.2002 N 81 (ред. 23.05.2006), от 12.07.2003 N 421, от 01.02.2005 N 49, от 08.02.2006 N 80, от 15.12.2006 N 770, от 27.03.2007 N 185, от 27.01.2009 N 50, от 21.08.2012 N 842, от 04.10.2012 N 1007, от 05.01.2015 N 6, от 19.09.2015 N 994, от 23.12.2015 N 1406), от 27.05.2016 N 471, от 22.06.2016 N 568, от 23.12.2016 N 1465.

Рекламации направлять по адресу завода-изготовителя ООО «ЭЛИНОКС»:  
**Чувашская Республика, г. Чебоксары, Базовый проезд, 17.**

**Тел./факс: (8352) 56-06-26, 56-06-85.**

**Технические вопросы по работе, обслуживанию и сервису оборудования Abat Вы можете задать, обратившись в техническую поддержку по горячей линии:**

**телефоны: +7 (8352) 28-63-60, +7 (987) 739-81-08**

**e-mail: [service-elinox@abat.ru](mailto:service-elinox@abat.ru)**

## **15. СВЕДЕНИЯ ОБ УТИЛИЗАЦИИ**

При подготовке и отправке плиты на утилизацию необходимо разобрать и рассортировать составные части плиты по материалам, из которых они изготовлены.

**Внимание!** Конструкция плиты постоянно совершенствуется, поэтому возможны незначительные изменения, не отраженные в настоящем паспорте и руководстве по эксплуатации.

## **16. ХРАНЕНИЕ, ТРАНСПОРТИРОВАНИЕ И СКЛАДИРОВАНИЕ**

Хранение мармита должно осуществляться в транспортной таре предприятия изготовителя по группе условий хранения 4 ГОСТ 15150 при температуре окружающего воздуха не ниже минус 35 °С.

Срок хранения не более 12 месяцев.

При сроке хранения свыше 12 месяцев владелец мармита обязан произвести переконсервацию изделия по ГОСТ 9.014.

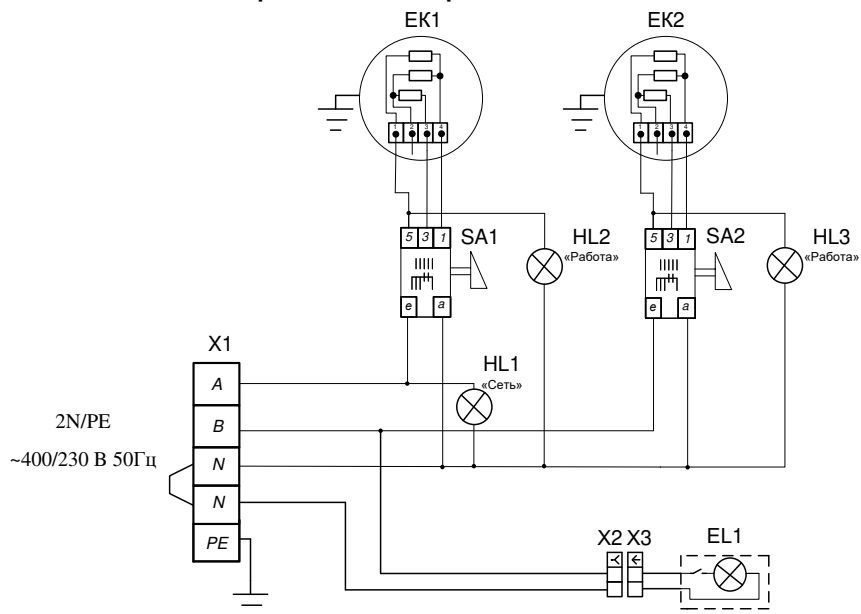
Упакованный мармит следует транспортировать железнодорожным, речным, автомобильным транспортом в соответствии с действующими правилами перевозок на этих видах транспорта. Морской и другие виды транспорта применяются по особому соглашению.

Условия транспортирования в части воздействия климатических факторов – группа 8 по ГОСТ 15150, в части воздействия механических факторов – С по ГОСТ 23170.

Погрузка и разгрузка мармита из транспортных средств должна производиться осторожно, не допуская ударов и толчков.

**ВНИМАНИЕ!** Допускается складирование упакованных мармитов по высоте в два яруса для хранения.

## Схема электрическая принципиальная ПМЭС 70М



Поз. Обозн.	Наименование	Кол.	Примечание
EK1, EK2	Конфорка EGO 12.22453	2	U=230 В P=2 кВт
HL1...HL3	Светосигнальная арматура	3	U=230 В
SA1, SA2	Переключатель «Gottak»	2	U=250 В I=25 А T150°C
EL1	Светильник светодиодный	1	U=230 В P=12Вт
X1	Блок КБ63(5)	1	I=63 А
X2	Колодка гнездовая 45 7373 9038	1	
X3	Колодка штыревая 45 7373 9076	1	

Допускается замена элементов не ухудшающих технические характеристики изделия.

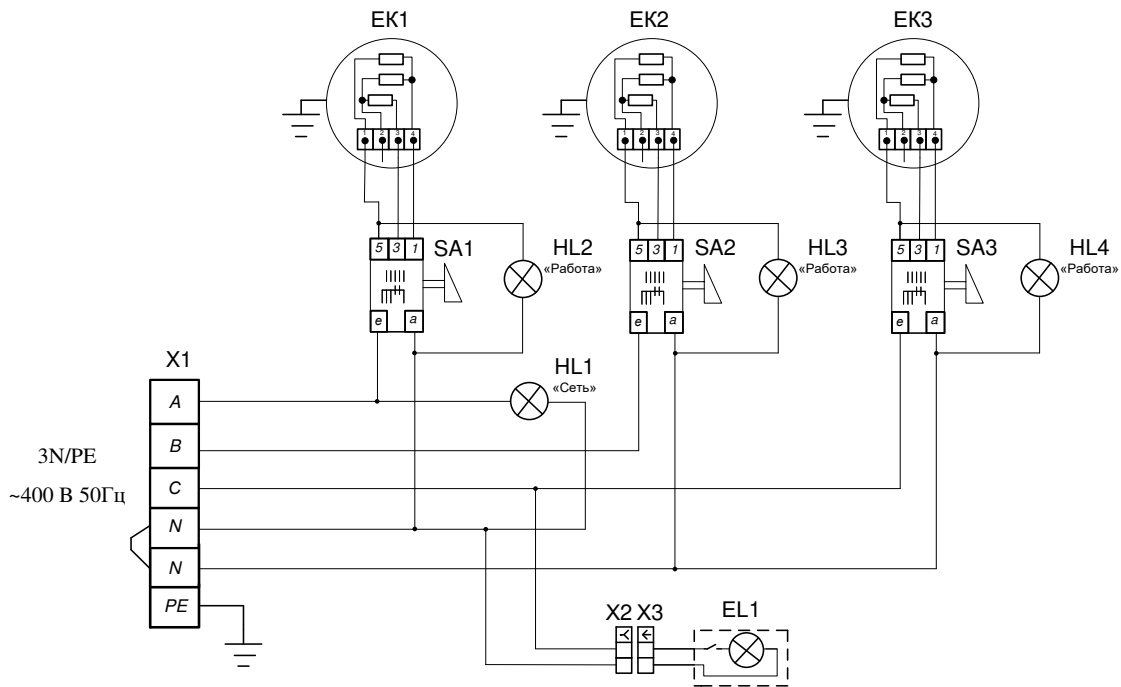
### Примечание:

По схеме подключения конфорок EK1...EK3 к переключателям SA1, SA2 выполняются следующие режимы работы конфорок:

Мощность, Вт		
Режим 1 контакты: фаза - 3; нейтральный - 4	Режим 2 контакты: фаза - 1; нейтральный - 4	Режим 3 контакты: фаза - 1; 3; нейтральный - 4
236	705	1060

Рис. 1

## Схема электрическая принципиальная ПМЭС 70М-01



Поз. обозн.	Наименование	Кол.	Примечание
EK1...EK3	Конфорка EGO 12.22453	3	U=230 В P=2 кВт
HL1...HL4	Светосигнальная арматура	4	U=230 В
SA1, SA2	Переключатель «Gottak»	3	U=250 В I=25 А T150°C
EL1	Светильник светодиодный	1	U=230 В P=12Вт
X1	Блок КБ63(6)	1	I=63 А
X2	Колодка гнездовая 45 7373 9038	1	
X3	Колодка штыревая 45 7373 9076	1	

Допускается замена элементов не ухудшающих технические характеристики изделия.

### Примечание:

По схеме подключения конфорок EK1...EK3 к переключателям SA1, SA2 выполняются следующие режимы работы конфорок:

Мощность, Вт		
Режим 1 контакты: фаза - 3; нейтральный - 4	Режим 2 контакты: фаза - 1; нейтральный - 4	Режим 3 контакты: фаза - 1; 3; нейтральный - 4
236	705	1060

Рис. 2

**17. Учет технического обслуживания и ремонта в период эксплуатации**

Таблица 5

Дата	Вид технического обслуживания	Краткое содержание выполненных работ	Наименование предприятия, выполнившего техническое обслуживание	Должность, фамилия и подпись	
				выполнившего работу	проверившего работу



<p style="text-align: center;">Корешок талона №1</p> <p>На гарантийный ремонт <b>ПМЭС 70М</b> _____ Изъят « _____ » _____ 20 _____ г.</p> <p>Выполнены работы _____</p> <p>Исполнитель _____ М.П. _____</p> <p>(Линия отреза) _____ Ф.И.О _____</p> <p>(подпись) _____</p>	<p><b>Приложение А</b> <b>ООО «ЭЛИНОКС»</b> 428020, Чувашская Республика, г. Чебоксары, Базовый проезд, 17 <b>ТАЛОН № 1 НА ГАРАНТИЙНЫЙ РЕМОНТ</b></p> <p><b>ПМЭС 70М</b> Заводской № _____</p>
	<p>_____ (месяц, год выпуска)</p> <p>_____ [дата продажи (поставки) изделия продавцом (поставщиком)]</p> <p>М.П. _____ (подпись)</p>
	<p>_____ (дата ввода изделия в эксплуатацию)</p> <p>М.П. _____ (подпись)</p>
	<p>Выполнены работы _____</p> <p>_____</p> <p>_____</p> <p>_____</p> <p>_____</p> <p>_____</p> <p>_____</p> <p>_____</p> <p>_____</p> <p>_____</p> <p>_____</p> <p>_____</p> <p>_____</p>
	<p>Исполнитель _____ Владелец _____</p> <p>(подпись) _____ (подпись) _____</p>
	<p>_____ (наименование предприятия, выполнившего ремонт</p> <p>и его адрес)</p> <p>М.П. _____</p> <p>_____ (должность и подпись руководителя предприятия, выполнившего ремонт)</p>





Корешок талона №2

Изъят « \_\_\_\_\_ » \_\_\_\_\_ 20 \_\_\_\_\_ г.

На гарантийный ремонт **ПМЭС 70М**

Выполнены работы \_\_\_\_\_

Исполнитель \_\_\_\_\_

(подпись)

(Линия отреза)

М.П. \_\_\_\_\_

Ф.И.О

**Приложение А  
ООО «ЭЛИНОКС»**

428020, Чувашская Республика, г. Чебоксары, Базовый проезд, 17  
**ТАЛОН № 2 НА ГАРАНТИЙНЫЙ РЕМОНТ**

**ПМЭС 70М**

Заводской № \_\_\_\_\_

\_\_\_\_\_  
(месяц, год выпуска)

\_\_\_\_\_  
[дата продажи (поставки) изделия продавцом (поставщиком)]

М.П. \_\_\_\_\_

\_\_\_\_\_  
(подпись)

\_\_\_\_\_  
(дата ввода изделия в эксплуатацию)

М.П. \_\_\_\_\_

\_\_\_\_\_  
(подпись)

Выполнены работы \_\_\_\_\_

**Исполнитель**

\_\_\_\_\_  
(подпись)

**Владелец**

\_\_\_\_\_  
(подпись)

\_\_\_\_\_  
(наименование предприятия, выполнившего ремонт)

М.П. \_\_\_\_\_

\_\_\_\_\_  
и его адрес)

\_\_\_\_\_  
(должность и подпись руководителя предприятия, выполнившего ремонт)



Корешок талона №3

Изъят « \_\_\_\_ » \_\_\_\_ 20 \_\_\_\_ г.

На гарантийный ремонт ПМЭС 70М

Выполнены работы \_\_\_\_\_

Исполнитель \_\_\_\_\_  
(Линия отреза)

\_\_\_\_\_ (подпись)

Ф.И.О

М.П.

**Приложение А**  
**ООО «ЭЛИНОКС»**  
428020, Чувашская Республика, г. Чебоксары, Базовый проезд, 17  
**ТАЛОН № 3 НА ГАРАНТИЙНЫЙ РЕМОНТ**

**ПМЭС 70М**

Заводской № \_\_\_\_\_

\_\_\_\_\_  
(месяц, год выпуска)

\_\_\_\_\_  
[дата продажи (поставки) изделия продавцом (поставщиком)]

М.П.

\_\_\_\_\_  
(подпись)

\_\_\_\_\_  
(дата ввода изделия в эксплуатацию)

М.П.

\_\_\_\_\_  
(подпись)

Выполнены работы \_\_\_\_\_

Исполнитель

Владелец

\_\_\_\_\_  
(подпись)

\_\_\_\_\_  
(подпись)

\_\_\_\_\_  
(наименование предприятия, выполнившего ремонт

М.П.

\_\_\_\_\_  
и его адрес)

\_\_\_\_\_  
(должность и подпись руководителя предприятия, выполнившего ремонт)







## ТАМОЖЕННЫЙ СОЮЗ ДЕКЛАРАЦИЯ О СООТВЕТВИИ

**Заявитель** Общество с ограниченной ответственностью "ЭЛИНОКС". ОГРН: 1072130009874.

Место нахождения: 428020, Чувашская Республика, город Чебоксары, Базовый проезд, дом 17, Российская Федерация.

Фактический адрес: 428020, Чувашская Республика, город Чебоксары, Базовый проезд, дом 17, Российская Федерация.

Телефон: 8 (8352) 28-99-44. Факс: 8 (8352) 22-62-76. Адрес электронной почты: doz@elinox.ru.

**в лице** Генерального директора Хайрутдинова Рамиля Гаяздиновича

**заявляет, что**

Оборудование технологическое для предприятий общественного питания: мармиты электрические кухонные торговая марка "Абат", модели: ЭМК-90П, ПМЭС-70КМ, ПМЭС-70КМ-01, ПМЭС-70М, ПМЭС-70М-01, ПМЭС-70Т, ПМЭС-70Т-01

**изготовитель** Общество с ограниченной ответственностью "ЭЛИНОКС"

Место нахождения: 428020, Чувашская Республика, город Чебоксары, Базовый проезд, дом 17, Российская Федерация.

Фактический адрес: 428020, Чувашская Республика, город Чебоксары, Базовый проезд, дом 17, Российская Федерация.

продукция изготовлена в соответствии с

ТУ 5151-009-01439034-2005

код ТН ВЭД ТС 8419 81 800 0

Серийный выпуск

**соответствует требованиям**

Технический регламент Таможенного союза ТР ТС 020/2011 "Электромагнитная совместимость технических средств", утв. Решением Комиссии Таможенного союза от 9 декабря 2011 года № 879

**Декларация о соответствии принята на основании**

Протокол № 842-ТС-15.2/ЭМС от 18.02.2015 года, Испытательная лаборатория «ЛСМ» ООО «Трансконсалтинг», рег. № РОСС RU.0001.21AB61 от 02.06.2011 года по 02.06.2016 года, адрес: 141260, Московская область, Пушкинский район, пос. Правдинский, Степашковское шоссе, д. 17.

**Дополнительная информация**

Схема декларирования Id.

**Декларация о соответствии действительна с даты регистрации по 22.03.2020 включительно.**

Хайрутдинов Р.Г.

(подпись и фамилия руководителя организации-заявителя или физического лица, зарегистрированного в качестве индивидуального предпринимателя)



**Сведения о регистрации декларации о соответствии:**

Регистрационный номер декларации о соответствии: ТС № RU Д-РУ.АГ03.В.71541

Дата регистрации декларации о соответствии 23.03.2015

## ТАМОЖЕННЫЙ СОЮЗ

## ПРИЛОЖЕНИЕ

К СЕРТИФИКАТУ СООТВЕТСТВИЯ № TC RU C-RU.MH10.B.00068

Серия RU № 0042750

Сведения о продукции, на которую выдан сертификат соответствия

код ТН ВЭД ТС	Полное наименование продукции, сведения о продукции, обеспечивающие её идентификацию (тип, марка, модель, артикул и др.)	Наименование и реквизиты документа (документов), в соответствии с которыми изготовлена продукция
8419 81 800 9	<p>Мармиты электрические кухонные типа:            ПМЭС-70КМ, ПМЭС-70КМ (кашир.),            ПМЭС-70КМ-01, ПМЭС-70КМ-01 (кашир.),            ПМЭС-70КМ-60, ПМЭС-70КМ-60 (кашир.),            ПМЭС-70КМ-80, ПМЭС-70КМ-80 (кашир.),            ПМЭС-70КМ-П-В, ПМЭС-70КМ-60-В,            ПМЭС-70М, ПМЭС-70М (кашир.),            ПМЭС-70М-01, ПМЭС-70М-01 (кашир.),            ПМЭС-70Т, ПМЭС-70Т (кашир.),            ПМЭС-70Т-01, ПМЭС-70Т-01 (кашир.),            ПМЭС-70Н-60, ПМЭС-70Н-80,            ПМЭС-70Н, ПМЭС-70Н-01,            ПМЭС-70А, ПМЭС-70А-01,            ЭМК-70КМ, ЭМК-70КМ (кашир.),            ЭМК-70КМ-01, ЭМК-70КМ-01 (кашир.),            ЭМК-70КМУ, ЭМК-70КМУ (кашир.),            ЭМК-70М, ЭМК-70М (кашир.),            ЭМК-70М-01, ЭМК-70М-01 (кашир.),            ЭМК-70Т, ЭМК-70Т (кашир.),            ЭМК-70Т-01, ЭМК-70Т-01 (кашир.),            ЭМК-70МУ, ЭМК-70МУ (кашир.),            ЭМК-70КМШ, ЭМК-70КМШ (кашир.),            ЭМК-70МШ, ЭМК-70МШ (кашир.),            ЭМК-70ПМ, ЭМК-70ПМ (кашир.),            ЭМК-40Н, ЭМК-40Н-02,            ЭМК-80/2Н, ЭМК-80Ш,            ЭМК-70НУ, ЭМК-70Н,            ЭМК-70Н-01, ЭМК-70ПМ-01,            ЭМК-90П, ЭМК-90/2П,            ЭМК-70А, ЭМК-70А-01,            ЭМК-70КМ-01 (с одной полкой),            ЭМК-70ПМ-01 (кашир.),            ЭМК-70ПМ-01</p>	ТУ 5151-009-01439034-2005



Руководитель (уполномоченное  
лицо) органа по сертификации

Эксперт (эксперт-аудитор)  
(эксперты (эксперты-аудиторы))

*(Handwritten signature)*  
(подпись)

В.В. Шавалдина  
(инициалы, фамилия)

*(Handwritten signature)*  
(подпись)

Е.П. Винокурова  
(инициалы, фамилия)

## ТАМОЖЕННЫЙ СОЮЗ



## СЕРТИФИКАТ СООТВЕТСТВИЯ

№ ТС RU C-RU.MH10.B.00068

Серия RU № 0039158

**ОРГАН ПО СЕРТИФИКАЦИИ** продукции и услуг "Башкирский центр сертификации и тестирования" ООО "АРТГРУПП". ул. 50-летия Октября, д. 24, оф. 309, г. Уфа, Республика Башкортостан, Россия, 450005, тел. (347) 246-07-17, факс (347) 246-07-17, E-mail artgrup10@gambler.ru. Аттестат № РОСС RU.0001.10MH10 выдан 14.08.2013г. Федеральной службой по аккредитации.

**ЗАЯВИТЕЛЬ** Общество с ограниченной ответственностью "ЭЛИНОКС". ОГРН: 1072130009874. Место нахождения: Базовый проезд, 17, г. Чебоксары, Чувашская Республика, Российская Федерация, 428020. Телефон (8352) 28-99-44, факс (8352) 28-99-52, e-mail doz@elinox.ru.

**ИЗГОТОВИТЕЛЬ** Общество с ограниченной ответственностью "ЭЛИНОКС". Место нахождения: Базовый проезд, 17, г. Чебоксары, Чувашская Республика, Российская Федерация, 428020. ОГРН: 1072130009874. Телефон (8352) 28-99-44, факс (8352) 28-99-52.

**ПРОДУКЦИЯ** Мармиты электрические кухонные типа ЭМК и ПМЭС (см. приложение к сертификату соответствия бланк № 0042750). ТУ 5151-009-01439034-2005. Серийный выпуск.

КОД ТН ВЭД ТС 8419 81 800 9

**СООТВЕТСТВУЕТ ТРЕБОВАНИЯМ** ТР ТС 010/2011 "О безопасности машин и оборудования", утв. Решением Комиссии Таможенного союза от 18 октября 2011 года № 823, ТР ТС 004/2011 "О безопасности низковольтного оборудования", утв. Решением Комиссии Таможенного союза от 16 августа 2011 года № 768

**СЕРТИФИКАТ ВЫДАН НА ОСНОВАНИИ** Протоколов испытаний №№ А2-157-13, А2-160-13, А2-161-13 от 24.10.2013 Испытательного центра электрооборудования АНО "Центр Испытаний и Сертификации "СОЮЗ", рег. № РОСС RU.0001.21МЕ46, срок действия до 16.12.2015, акта о результатах анализа состояния производства от 25.10.2013

**ДОПОЛНИТЕЛЬНАЯ ИНФОРМАЦИЯ** Условия хранения по ГОСТ 15150-69 категория 4. Срок хранения без переконсервации 1 год. Срок службы 10 лет. Место нанесения знака обращения на рынке: на изделии и в сопроводительной технической документации. Схема сертификации: 1с.

СРОК ДЕЙСТВИЯ С 12.11.2013 ПО 11.11.2018 ВКЛЮЧИТЕЛЬНО

Руководитель (уполномоченное  
лицо) органа по сертификации

(подпись)

В.В. Шавалдина  
(инициалы, фамилия)

Эксперт (эксперт-аудитор)  
(эксперты (эксперты-аудиторы))

(подпись)

Е.П. Винокурова  
(инициалы, фамилия)